



TERMO DE GARANTIA

A SOUNDIGITAL garante ao consumidor final, este produto, contra defeitos de fabricação, por até 12 (doze) meses a contar da data de venda constante na nota fiscal emitida pelo revendedor. A garantia somente será concedida se observadas as normas descritas abaixo:

A garantia perderá sua validade nos seguintes casos:

- Defeito ou avaria proveniente de mau uso;
- Instalação errônea ou fora dos padrões estabelecidos no manual do produto;
- Manutenção por pessoal não autorizado pela SOUNDIGITAL;
- Alteração ou rasura no lacre ou número de série;
- Exposição a condições adversas (intempérie, umidade e etc.);
- Dano decorrente por queda ou impacto;
- Danos decorrentes de desgaste natural;
- Danos decorrentes de acidentes de transporte e/ou manuseio, riscos, quebras e amassamentos;
- Produtos com a data da venda superior a 12 meses.

Cobertura da garantia:

- Peças ou materiais que venham a apresentar defeitos de fabricação;
- Conserto/mão de obra aplicado no equipamento.

Observações:

- A SOUNDIGITAL não cobre despesas de transporte do produto até o posto assistencial;
- Na ocorrência de alguma anormalidade com seu equipamento, encaminhe o produto, acompanhado da nota fiscal de venda, a um de nossos pontos assistenciais. A relação dos nossos pontos assistenciais poderá ser obtida em nosso site www.soundigital.com.br ou pelo telefone (51) 3042-9001;
- No caso de defeito do produto por falha de fabricação ou matéria prima, a indenização máxima cabível será a reposição do mesmo, não cabendo a SOUNDIGITAL o pagamento de qualquer indenização;
- Eventuais modificações no produto não obrigam a fábrica a atualizar os produtos anteriormente fabricados;
- Esta garantia é de uso exclusivo do primeiro comprador;
- Antes do envio do produto à nossa rede assistencial, verifique criteriosamente a instalação a fim de certificar-se que o problema é realmente no equipamento. Em caso de dúvida consulte nosso departamento técnico através do e-mail suporte@soundigital.com.br ou do telefone (51) 3042-9001;
- No caso de envio do produto até a assistência técnica, o mesmo deverá ser devidamente embalado, assegurando o máximo de proteção e integridade física para não haver o risco de danos durante o transporte.

SOUNDIGITAL AMPLIFIERS
CNPJ: 08.218.472/0001-27
Rua Jorge Amado, 657 - Gravataí - RS
CEP: 94155-030
Fone / Fax: (51)3042-9001
soundigital@soundigital.com.br

www.soundigital.com.br

Linha Evolution



Manual do proprietário
FT 3000 - 150A Evolution



FT3000 - 150A

Prezado consumidor

Parabéns pela aquisição de um produto Soundigital. Nossos produtos são desenvolvidos com o que existe de mais moderno em tecnologias eletrônicas para assegurar um produto com qualidade e desempenho. Neste manual você irá encontrar todas informações relevantes para a utilização de seu produto. Em caso de dúvida, consulte nosso setor de suporte técnico.

Informações importantes :

Leia atentamente este manual e siga de forma precisa todas as informações aqui contidas, estas são muito importantes e permitem que seu amplificador funcione de forma satisfatória. Caso julgue necessário, não hesite em contatar nosso suporte técnico pelo email suporte@soundigital.com.br ou pelo SAC (51) 3042-9001.

Para máxima performance, recomendamos a utilização de acessórios originais Soundigital. Os crossovers, cabos RCA e voltmíetros da Soundigital seguem o mesmo padrão de qualidade dos amplificadores, o que garante aos nossos consumidores um sistema de áudio de excelente qualidade e potência.

Visite nosso website www.soundigital.com.br e conheça nossa linha completa de amplificadores e acessórios.

Precauções

Este símbolo de "Cuidado" alerta o usuário sobre a presença de instruções importantes. O não cumprimento destas instruções pode causar ferimentos ou dano ao amplificador.

• Para prevenir ferimentos ao usuário ou danos a sua FT3000 150A, leia todas as instruções de segurança contidas neste manual.

• Se você se sentir inseguro para fazer a instalação do equipamento, procure o suporte técnico Soundigital ou um profissional qualificado em instalação de som automotivo.

• Antes de proceder com a instalação de qualquer equipamento elétrico no veículo, desligue o terminal negativo (-) da bateria para evitar princípios de incêndio, ferimentos ou danos ao amplificador.

• Utilize seu sistema de som com segurança, a exposição continua a pressões sonoras acima de 85 decibéis pode causar danos auditivos irreversíveis.

Fonte FT 3000 150A Evolution

A FT3000 – 150A é uma fonte/carregador projetada em tecnologia SMPS (switched mode power supply), efetuando a conversão de energia AC 127 ou 220V para tensões DC de 12 a 14,4V. Sua tecnologia PWM (modulação por largura de pulso) permite, à fonte, obter excelente rendimento, baixo aquecimento e tensão estabilizada o que não é possível com fontes tradicionais com transformador linear.

Entrada de energia:

A FT3000 -150A possui conector de alimentação padrão IEC, para ser encaixado o cabo de alimentação que acompanha o produto, com bitola de 3 x 1,5mm² e conector padrão NBR14136 de 20A.

Seleção de tensão de saída:

A FT3000-150A permite ao usuário ajustar a tensão de saída da fonte/carregador, na faixa de valores de 12V a 14,4V DC, de forma variável através de potenciômetro externo localizado na lateral do produto. Esse ajuste é continuamente variável, sendo possível ajustar qualquer valor dentro desta faixa. Vale lembrar que, para que a mesma funcione como carregador de baterias, a tensão deve estar ajustada em um valor igual ou superior a 13,5 V.

Conector de saída:

A FT3000-150A conta com um conector de saída extremamente robusto, feito com metais sólidos, capaz de suportar altas correntes. Além disso seu diâmetro de conexão permite a utilização de cabos de até 35 mm² de bitola. Utilize sempre cabos de boa qualidade e dê preferência para utilização de cabos de cobre. Em caso de utilização de cabos de CCAW, utilize o dobro da secção recomendada (Neste caso, recomenda-se a utilização de adaptadores redutores do cabo na entrada da FT3000 - 150A).

Voltímetro:

O voltmímetro de saída da FT3000-150A permite a visualização da tensão encontrada nos terminais de saída da fonte. Quando não houver carga conectada à fonte, auxilia o ajuste da tensão de saída através do seu potenciômetro. Caso já esteja com carga conectada (baterias, amplificadores) a tensão indicada é a tensão do sistema atual. O voltmímetro pode entrar em funcionamento de duas formas:

- Quando a fonte for conectada à rede de energia AC através do cabo de alimentação. Nesse caso a fonte ao ser desconectada da energia, permanecerá com o voltmímetro ligado por cerca de 1 minuto após o desligamento da fonte.

- Quando a conexão REM for alimentada com sinal + 12v. Essa conexão permite ao usuário que o

FT3000 - 150A

voltímetro da fonte seja colocado em funcionamento mesmo sem conexão da fonte à energia elétrica. Para isto basta que o terminal REM da fonte seja conectado ao acionamento remoto do sistema de som.

Conexão à rede elétrica:

Para conectar a fonte/carregador FT3000-150A à energia elétrica utilize o cabo que acompanha o produto. O plugue deste cabo está de acordo com a norma NBR 14136 no padrão de 20A. Certifique-se que a tomada para ser conectada a fonte é de 20A e suporta a corrente necessária.

Evite a utilização de adaptadores ou "T" no cabo da fonte sob o risco de aquecimento das conexões e perda de rendimento. Caso necessária a utilização de extensões para conectar a fonte ao fornecimento de energia, utilize extensão com o menor comprimento possível e com cabo de bitola adequada ao rendimento. Recomendamos utilizar no máximo 25 metros de extensão, com bitola de 4mm² para 220V e 6mm² para 127V para assegurar o correto rendimento da fonte

A FT3000-150A possui sistema de seleção de tensão da entrada, automático, portanto a mesma é Bivolt 127/220V. Ao conectar a fonte na tomada, a mesma efetua a seleção de forma automática sem a necessidade de nenhum ajuste.

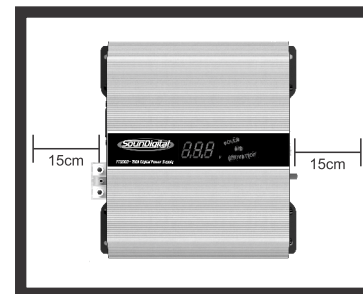
Como proteção de seus circuitos, existe internamente um fusível. Em caso de queima deste, a substituição poderá ser feita apenas pelos postos de serviço autorizado da Soundigital. Para conhecer a relação dos nossos postos assistenciais, visite www.soundigital.com.br.

! Cuidado!

Existem partes internas com tensões potencialmente perigosas, portanto a fonte não deve ser aberta pelo usuário sob risco de choque elétrico. Mesmo que esta esteja desconectada da rede elétrica.

Instalação

Escolha um local arejado para a instalação da FT3000 - 150A e evite que as janelas laterais de ventilação sejam obstruídas.



Fixe a FT3000 - 150A de maneira apropriada e firme. Evite a fixação em partes metálicas do veículo.

! Cuidado!

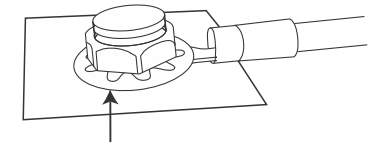
Muito cuidado ao fazer furos no veículo! Certifique-se de não furar o tanque de combustível, linhas de freio ou cabos elétricos do veículo.

Evite instalar a FT3000 - 150A em paredes de caixas acústicas, ou em locais com intensas vibrações.

O correto rendimento da FT3000 - 150A depende da qualidade da rede elétrica em que ela estiver conectada. Em redes de 127V a tensão deverá ser superior à 100V e em redes de 220v a tensão deverá ser superior à 190V.

Recarregue as baterias do seu sistema de som com a FT3000 - 150A algumas horas antes da utilização do mesmo. Isso garantirá baterias bem carregadas e melhor rendimento do mesmo. Faça o mesmo após a utilização do sistema de som. Recarregue as baterias por algumas horas. Este procedimento, além de garantir um som com toda a potência que as baterias podem entregar, aumenta a vida útil das mesmas.

Para evitar ruídos indesejáveis ao sistema, usa todos os pontos de terra dos equipamentos de áudio em um ponto único.

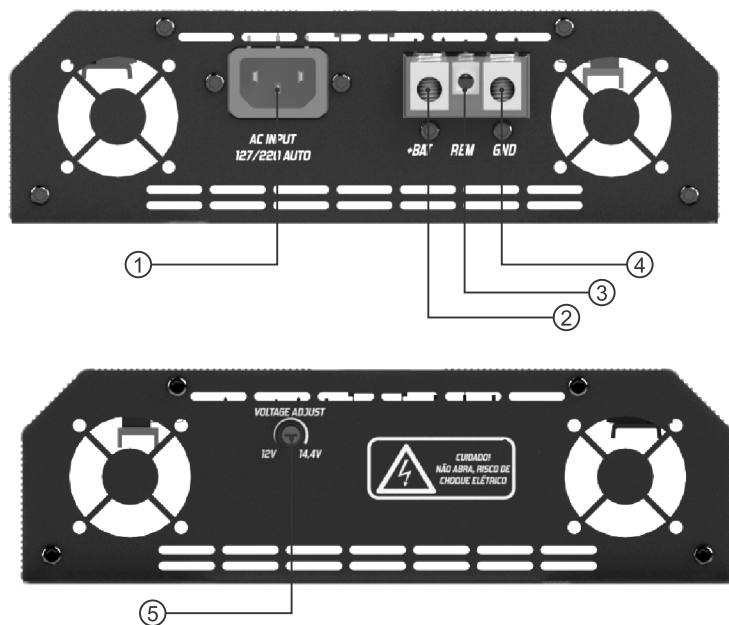


Remova a tinta entre o terminal e a lataria.

Planeje a passagem dos fios de maneira adequada. Mantenha os cabos RCA, utilizados em amplificadores de áudio, juntos, porém distantes dos cabos de entrada e saída de tensão da FT3000 - 150A bem como de cabos de alimentação ou de saída de áudio e de equipamentos elétricos como centrais de injeção eletrônica, motores elétricos e etc.

Ao passar fios em paredes metálicas, utilize oring's de borracha a fim de evitar que os mesmos sejam cortados e provoquem curto circuito.

Descrição dos painéis



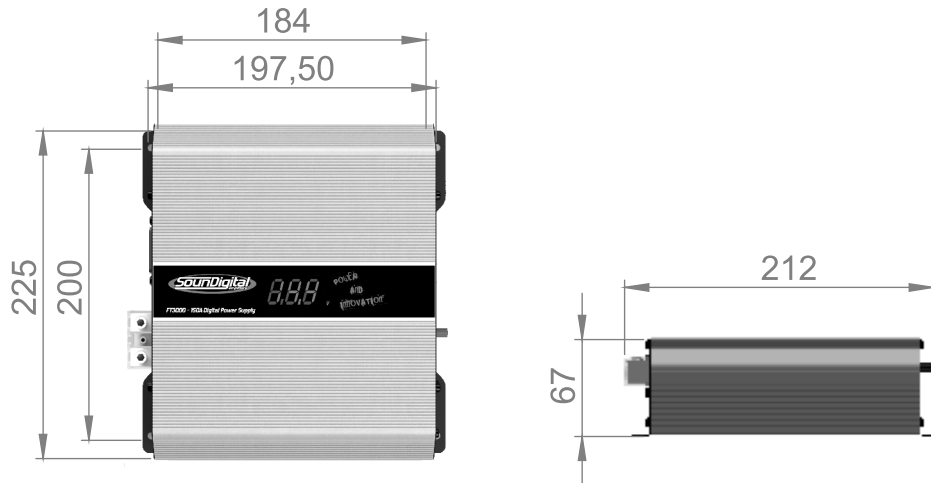
Descrição dos painéis

- 1 - Conector de entrada da rede elétrica AC;
- 2 - Conector de saída 12V ~14,4V positivo;
- 3 - Conector alimentação remota (REM);
- 4 - Conector de saída 12V ~14,4V negativo;
- 5 - Controle variável do ajuste de tensão;
- 6 - Display indicativo da tensão.

Características técnicas

Tensão de saída	Variável de 12V á 14,4V
Corrente máxima de saída	150A
Tensão de Alimentação	Bi-volt automático 127V/220V
Eficiência total	85%
Topologia da fonte	Chaveada (Modulação PWM)
Proteções eletrônicas	Curto circuito e sobrecorrente
Fusível recomendado na instalação	150A
Peso	2,8Kg

Dados Dimensionais



Conteúdo da embalagem

- 1 Fonte/Carregador FT 3000 - 150A
- 1 Cabo de alimentação 1.2 mt padrão NBR14136
- 1 Manual do proprietário
- 1 Chave Allen 2,5mm
- 1 Chave Allen 4mm
- 1 Adesivo promocional

Canais de contato:

Fone SAC - 51 3042 9001

Contato Geral
soundigital@soundigital.com.br

Suporte Técnico
suporte@soundigital.com.br

Site
www.soundigital.com.br

Mídias Sociais
www.facebook.com/soundigitalsd
www.twitter.com/soundigital

Instalação



Cuidado!

Antes de proceder com a instalação de qualquer equipamento elétrico no veículo, desligue o terminal negativo (-) da bateria para evitar princípios de incêndio, ferimentos ao usuário ou danos ao amplificador.

